



680033, г. Хабаровск,
ул. Тихоокеанская, 221-Б, офис 1
телефон (4212) 72-55-01, 72-55-03
E-mail: info@lers.ru <https://www.lers.ru>

коммуникационное и измерительное оборудование

NB-IoT модем ЛЭРС MNB *технология NB-IoT*



Руководство по эксплуатации

Вер. 1.0

Хабаровск, 2023

Содержание

Введение	2
1 Технические характеристики	2
1.1 Основные технические характеристики	2
1.2 Помехоустойчивость и безопасность	3
1.3 Надежность	3
1.4 Защита от несанкционированного доступа	3
2 Состав изделия.....	3
3 Монтаж	4
4 Эксплуатация модема	5
4.1 SIM-карта	5
4.2 Настройка модема	6
4.3 Функционирование модема	7
4.4 Хранение, транспортирование, консервация и утилизация.....	8
5 Маркировка и упаковка.....	9
6 Комплект поставки.....	9
7 Гарантии изготовителя.....	9
8 Информация об изготовителе	10
ПРИЛОЖЕНИЕ А	101

Введение

NB-IoT-модем ЛЭРС MNB предназначен для организации канала связи между подключенным оборудованием и информационной системой верхнего уровня по технологии NB-IoT.

В качестве подключаемого оборудования могут выступать: приборы учета тепла, воды и электричества, а также другие устройства, оснащенные информационным выходом RS-485. Модем не имеет возможности расширения набора интерфейсов.

В качестве информационной системы верхнего уровня могут выступать различные программные комплексы сбора данных, например, ЛЭРС УЧЕТ – предназначенный для сбора и анализа данных о потреблении ресурсов тепла, воды, пара и электричества с широкого перечня приборов учета. Подробнее см. <https://www.lers.ru/soft/specification/>

Необходимо ознакомиться с изложенными в руководстве инструкциями, перед тем как подключать, настраивать, эксплуатировать и обслуживать модем. Монтаж и эксплуатация модема должны производиться техническим персоналом, изучившим настоящее Руководство.

ООО «ХЭТК» сохраняет за собой право без предварительного уведомления вносить в руководство изменения, связанные с улучшением оборудования и программного обеспечения, а также для устранения опечаток и неточностей.

1 Технические характеристики

1.1 Основные технические характеристики

Основные технические характеристики приведены в таблице 1.

Таблица 1

Параметр	Значение параметра
Интерфейс связи с опрашиваемыми устройствами	RS-485 (2-проводный)
Формат интерфейса RS-485	Сигналы А-, В+ Полудуплекс. Авто-определение направления передачи.
Максимальная длина кабеля RS-485	до 1500 м
Настройка периодичности подключения к серверу	1, 3, 6, 12, 24 часа, 2, 4, 7, 10, 15, 30 суток (по умолч.: 24 часа)
Настройка времени ожидания для разрыва соединения	10, 15, 20, 30, 45, 60 сек (по умолч.: 15 сек)
Технология связи с сервером	LTE NB-IoT
Поддерживаемые частотные диапазоны	B1/B2/B3/B4/B5/B8/B12/ B13/B17/B18/B19/B20/ B25/B28/B66/B70/B85
Поддерживаемые протоколы	TCP
Антенна	Внешняя, разъем SMA-F
SIM-карта	nanoSIM NB-IoT, 1 шт.
Способ монтажа	Настенный
Автономное питание	Батарея LiSOC12 (типоразмер D)

	14 А*ч, 3.6 В
Срок службы батареи (штатный режим работы, отправка 1 раз в сутки, хороший уровень сигнала)	до 6 лет
Напряжение электропитания от внешнего источника постоянного тока	5...24 В
Ток потребления в режиме покоя (нет обмена данными), мкА	2
Рабочие условия эксплуатации: - диапазон температуры окружающей среды, °С; - диапазон относительной влажности окружающей среды при 35 °С, %, не более; - диапазон атмосферного давления, кПа	от -40 до +70 95 от 97 до 104
Габаритные размеры (длина × высота × глубина), мм	82×115×56
Масса, кг	0,3
Степень защиты по ГОСТ 14254-96	IP65
Средний срок службы, лет	12
Средняя наработка на отказ, ч, не менее	70000

1.2 Помехоустойчивость и безопасность

Помехоустойчивость модема соответствует требованиям ГОСТ Р 51317.6.5-2006 (МЭК 61000-6-5:2001) для применения на электростанциях и подстанциях среднего напряжения. По способу защиты от поражения электрическим током модем соответствует классу защиты III по ГОСТ 12.2.007.0-75.

Степень защиты от попадания внутрь твердых посторонних тел, пыли и воды по ГОСТ 14254-2015 (IEC 60529:2013) – IP20. Не допускается попадание воды внутрь корпуса. Запрещается использование модема в агрессивных средах с содержанием кислоты, щелочей, масел и т. д.

Конструкция элементов и узлов, входящих в состав модема, соответствует требованиям ГОСТ 12.1.004-91 и ГОСТ 27483-87 (МЭК 695-2-1-80) и не допускает чрезмерного перегрева и воспламенения в рабочем состоянии.

1.3 Надежность

Модем является устройством непрерывного длительного применения и соответствует требованиям ГОСТ 27.003-2016. Нарботка на отказ составляет не менее 70000 ч в рабочих условиях применения. Средний срок службы составляет не менее 12 лет.

1.4 Защита от несанкционированного доступа

Защита от несанкционированного доступа соответствует ГОСТ Р 50739-95 и осуществляется на программном уровне (в протоколе обмена отсутствуют команды стирания измеренных значений).

2 Состав изделия

Модем ЛЭРС MNB конструктивно выполнен в пластиковом корпусе со съёмной крышкой, внутри которого расположена основная плата и модуль связи NB-IoT с радиомодулем и слотом для sim-карты. Внешний вид устройства приведен на рис. 1.



Рисунок 1 – Внешний вид модема ЛЭРС MNB

3 Монтаж

ВНИМАНИЕ! После транспортирования модема в условиях отрицательных температур его монтаж на месте эксплуатации и включение питания должны производиться только после выдержки в течение не менее 1 ч при комнатной температуре. Перед включением питания на корпусе и на основной плате модема должны отсутствовать следы конденсации влаги.

Модем крепится на ровную вертикальную поверхность с помощью саморезов или болтов М4 через отверстия в верхней и нижней частях корпуса. Допускается располагать модем в горизонтальной плоскости.

Подключение кабелей (см. рисунок 2) производится при отключенном питании модема (батарея снята, переключатель PWR не вставлена).

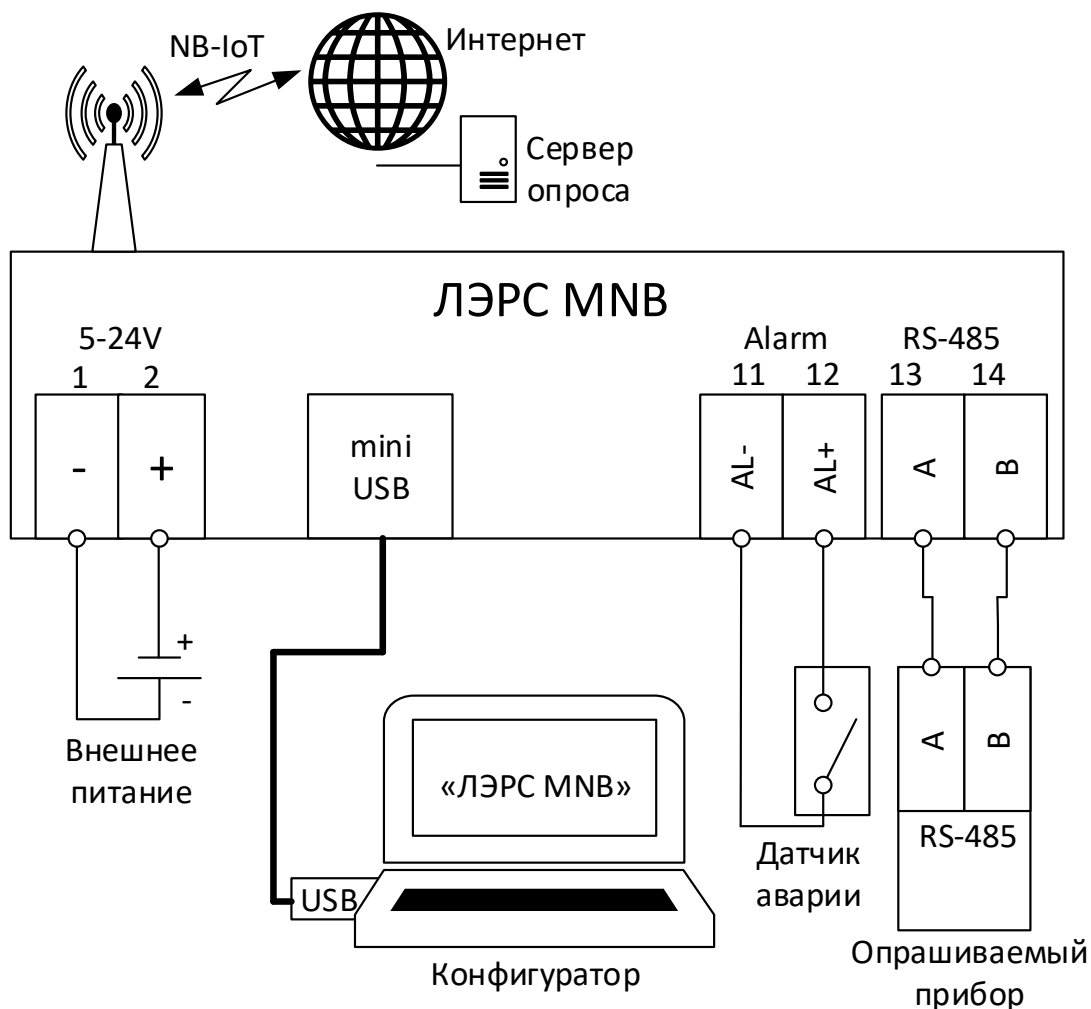


Рисунок 2. Подключение внешних устройств

Монтаж может быть осуществлён после настройки модема (см. п. 5.2).

4 Эксплуатация модема

4.1 SIM-карта

В модем ЛЭРС MNB должна быть установлена только SIM-карта формата nanoSIM с технологией NB-IoT (рисунок 3). С обычными SIM-картами для мобильной связи модем не будет передавать данные на сервер!



Рисунок 3. SIM-карта с технологией NB-IoT

SIM-карта устанавливается в слот на плате радиомодуля в соответствии с рисунком 4.

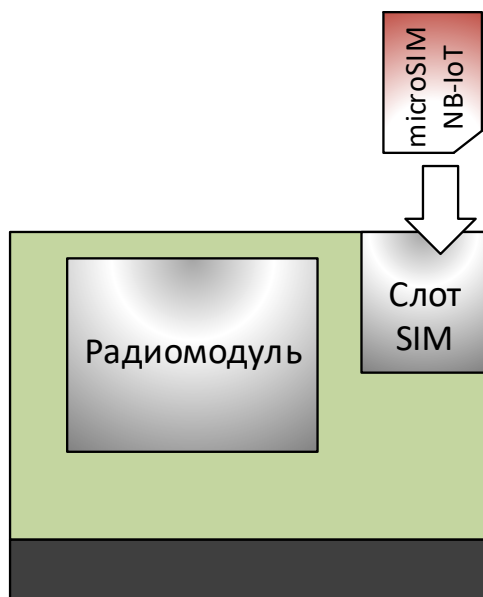


Рисунок 4. Установка SIM-карты в модем.

4.2 Настройка модема

Настройка выполняется при открытой крышке и вставленной SIM-карте. При подключении ПК необходимо питание модема от батареи. Если батарея отсутствует, то после её установки (перед выполнением пункта 1) подождать 1 минуту для подзарядки буферного конденсатора.

1. Включить питание модема от батареи, установив перемычку (см. рисунок 1).

2. С помощью кабеля USB – miniUSB подключить разъем модема к ПК (ноутбуку, планшету).

3. Запустить утилиту конфигурирования «ЛЭРС MNB» (см. рисунок 5), выбрать необходимый COM-порт и установить связь с устройством (кнопка «Подключить»).

4. В окне утилиты установить необходимые параметры:

- настройки порта RS-485 (жирным выделены заводские настройки):

- скорость (1200 ... **9600** ... 256000),
- биты данных (5 ... **8**),
- четность (**Нет**, Чётный, Нечётный),
- стоп бит (**1**, 2),
- управление потоком (**Нет**, RTS, CTS, RTS+CTS).

- интервал времени для подключения к серверу (1, 3, 6, 12, **24** часа, 2, 4, 7, 10, 15, 30 суток);

- время ожидания до закрытия сессии (10, **15**, 20, 30, 45, 60 сек);

- ip-адрес (либо DNS-имя) и порт сервера.

5. Нажать кнопку "Сохранить и перезагрузить". Дождаться обновления данных.

6. Нажать кнопку "Тестовый сеанс связи". Проверить на сервере успешность подключения модема.

7. Модем настроен. Можно отключать модем от ПК и закрывать крышку.

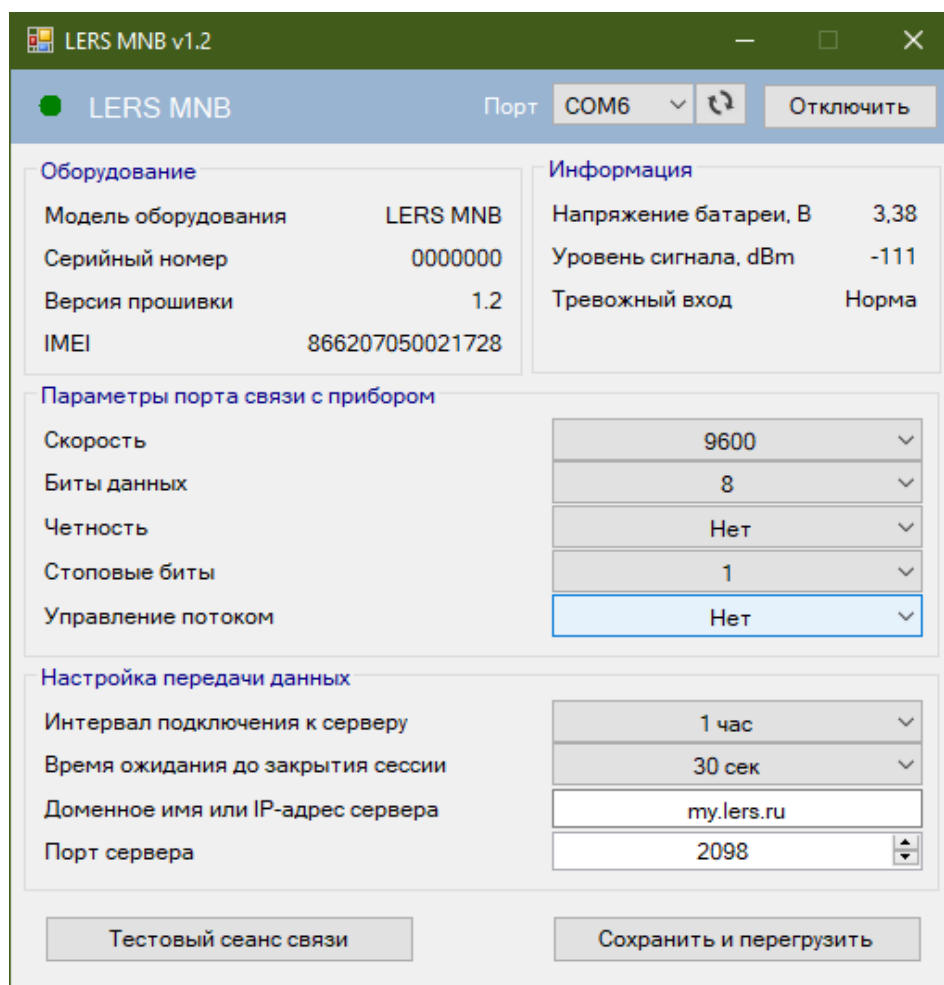


Рисунок 5. Окно утилиты конфигурирования

Описание настройки программы диспетчеризации ЛЭРС Учет для опроса модема ЛЭРС MNB приведено в Приложении А.

4.3 Функционирование модема

На основной плате модема расположены 2 кнопки и 2 светодиода:

Кнопка «RST»: кнопка перезагрузки модема. SIM-карта заново регистрируется в сети.

Кнопка «TEST»: кнопка немедленного подключения к серверу.

Светодиод «EP»: горит постоянно при наличии внешнего питания (5...24 В DC). При отсутствии внешнего питания светодиод выключен.

Светодиод «SL»:

- при включении питания (или нажатии кнопки RST), если SIM-карта обнаружена, начинается регистрация в сети (светодиод мигает с частотой 1 раз в секунду). После успешной регистрации светодиод гаснет. Если SIM-карта не поддерживает передачу NB-IoT, мигание светодиода продолжится. Если SIM-карта отсутствует или произошла ошибка чтения SIM-карты, светодиод горит постоянно.

- при замыкании тревожного входа, нажатии кнопки «ТЕСТ» или тестовом подключении к серверу из утилиты светодиод загорается. После успешного соединения с сервером и на протяжении всего сеанса связи светодиод мигает с частотой 1 раз в секунду. После закрытия соединения светодиод гаснет. Если не удалось установить связь с сервером (таймаут 90 сек.), светодиод в течении 5 сек. будет мигать с частотой 3 раза в секунду, а затем погаснет.

Модем подключается к серверу в режиме TCP-клиента. После установления соединения модем отправляет на сервер идентификационный пакет (в формате JSON):

```
{
  "timestamp" : 1639380520,           // количество секунд с 1970.01.01 00:00:00
  "reason" : "rtc",                   // тип сообщения*
  "model" : "LERS MNB",               // модель оборудования
  "number" : "0000001",               // серийный номер
  "firmware" : "1.1",                 // версия прошивки
  "imei" : "866207050013386",        // IMEI
  "csq" : -75,                        // уровень сигнала (dBm)**
  "power" : 3600,                     // напряжение питания (мВ)
  "temperature" : 27                  // внутренняя температура модема
}
```

* Тип сообщения «reason» обозначает причину установки подключения модема к серверу и может принимать следующие значения:

- “rtc” – периодическое подключение согласно установленному интервалу;
- “alarm” – при наступлении тревожного события на внешнем входе;
- “test” – тестовое подключение с помощью утилиты или кнопки «TEST».

** При невозможности считать уровень сигнала будет возвращено значение -128.

При подключении модема сервер может в соответствии со своими настройками опросить прибор, подключенный к модему по интерфейсу RS-485. При опросе прибора модем является прозрачным шлюзом между сервером и подключенным прибором. После окончания опроса, если сервер не разорвал соединение по своей инициативе, модем разрывает соединение спустя установленное в настройках время («Время ожидания до закрытия сессии»).

Датчик аварии: контакт разомкнут – Норма; контакт замкнут – Авария. Если подключен датчик аварии, то при его замыкании модем подключается к серверу и в идентификационном пакете в строке «reason» передаёт значение «alarm».

Когда отсутствует подключение к серверу, модем находится в «спящем» режиме с целью максимального снижения энергопотребления.

4.4 Хранение, транспортирование, консервация и утилизация

Условия хранения соответствуют условиям эксплуатации изделия без воздействия прямых солнечных лучей и осадков. Во время хранения не требуется проведение работ по техническому обслуживанию и консервации.

Транспортирование модема осуществляется в упаковке предприятия-изготовителя или аналогичной, любыми видами транспорта в условиях, соответствующих условиям эксплуатации изделия с обеспечением защиты от атмосферных осадков, чрезмерной вибрации и ударов, ведущих к механическому разрушению изделия или его частей.

Модем не содержит в своём составе опасных или ядовитых веществ, способных нанести вред здоровью человека или окружающей среде, поэтому утилизация изделия может производиться по правилам утилизации общепромышленных отходов.

5 Маркировка и упаковка

На каждом модеме ЛЭРС MNB с помощью наклейки наносятся (см. рис. 6):

- знак изготовителя, его наименование и адрес;
- наименование модема;
- заводской серийный номер;
- технология связи;
- степень защиты оболочки (Код IP);
- напряжение питания и тип батареи;
- знак соответствия требованиям ЕАС.



Рисунок 6 – Маркировочная наклейка

Наклейка располагается на боковой стороне корпуса. Упаковка прибора производится в соответствии с ГОСТ 23088-80 в индивидуальную потребительскую тару, выполненную из коробочного картона по ГОСТ 7933-89, обеспечивающую сохранность при транспортировании и хранении в условиях, предусмотренных в соответствующих разделах данного руководства.

6 Комплект поставки

Модем ЛЭРС MNB	– 1 шт.
Антенна SMA-F	– 1 шт.
Паспорт	– 1 шт.
Краткое руководство	– 1 шт.

7 Гарантии изготовителя

Изготовитель гарантирует соответствие датчика заявленным техническим характеристикам при условии соблюдения потребителем правил транспортирования, хранения, монтажа и эксплуатации.

Гарантийный срок эксплуатации 24 месяца со дня продажи, отмеченного в паспорте, но не более 5 лет со дня выпуска.

При направлении датчика в ремонт к нему обязательно должен быть приложен паспорт и акт с описанием выявленных дефектов и неисправностей.

Изготовитель не несет ответственности и не возмещает ущерб за дефекты, возникшие при несоблюдении правил транспортирования, хранения, монтажа и эксплуатации.

8 Информация об изготовителе

ООО «ХЭТК»

680033, г. Хабаровск, ул. Тихоокеанская, 221-Б, оф. 1

8 (4212) 72-55-01

8 (4212) 72-55-03

<https://www.lers.ru>

sales@lers.ru – отдел продаж

Портал технической поддержки:

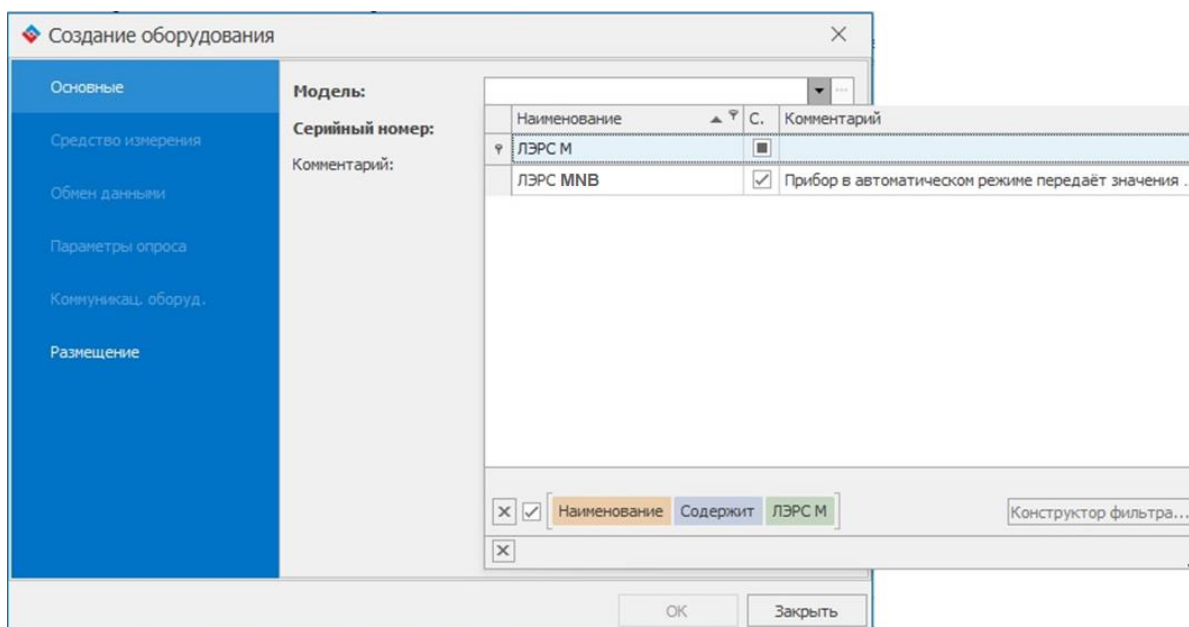
<https://lers.freshdesk.com/support/home>

ПРИЛОЖЕНИЕ А

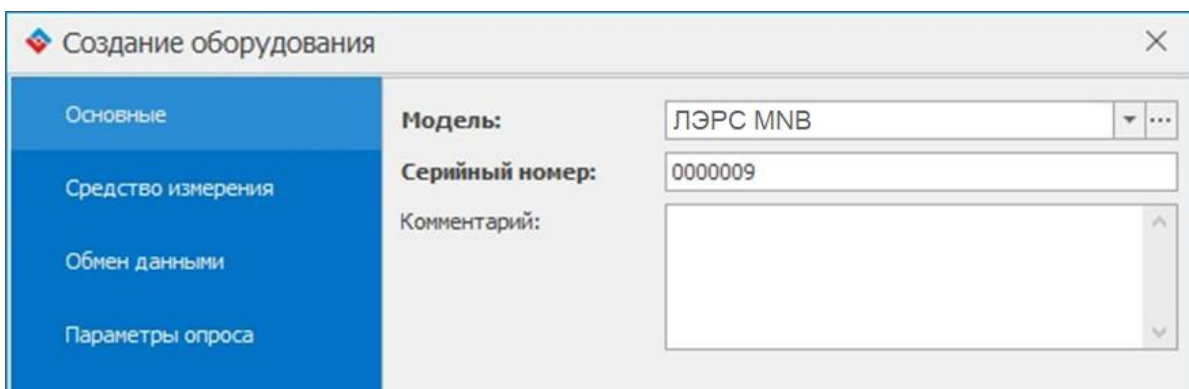
Настройка опроса через модем ЛЭРС MNB в программе ЛЭРС Учёт.

В данном Приложении рассмотрены специфические особенности настройки опроса оборудования через модем ЛЭРС MNB. Общие вопросы настройки программы ЛЭРС Учёт и стандартные операции в настоящем Руководстве не рассматриваются.

1. Создать объект учёта.
2. В свойствах объекта учёта перейти на пункт меню «Оборудование», и на вкладке «Средства измерения» создать прибор учёта, который подключен к модему ЛЭРС MNB по RS-485. Затем перейти на вкладку «Коммуникационное оборудование» и нажать на кнопку «Создать новую запись».
3. В открывшемся окне «Создание оборудования» в строке «Модель» ввести «ЛЭРС MNB». В процессе ввода появится подсказка.



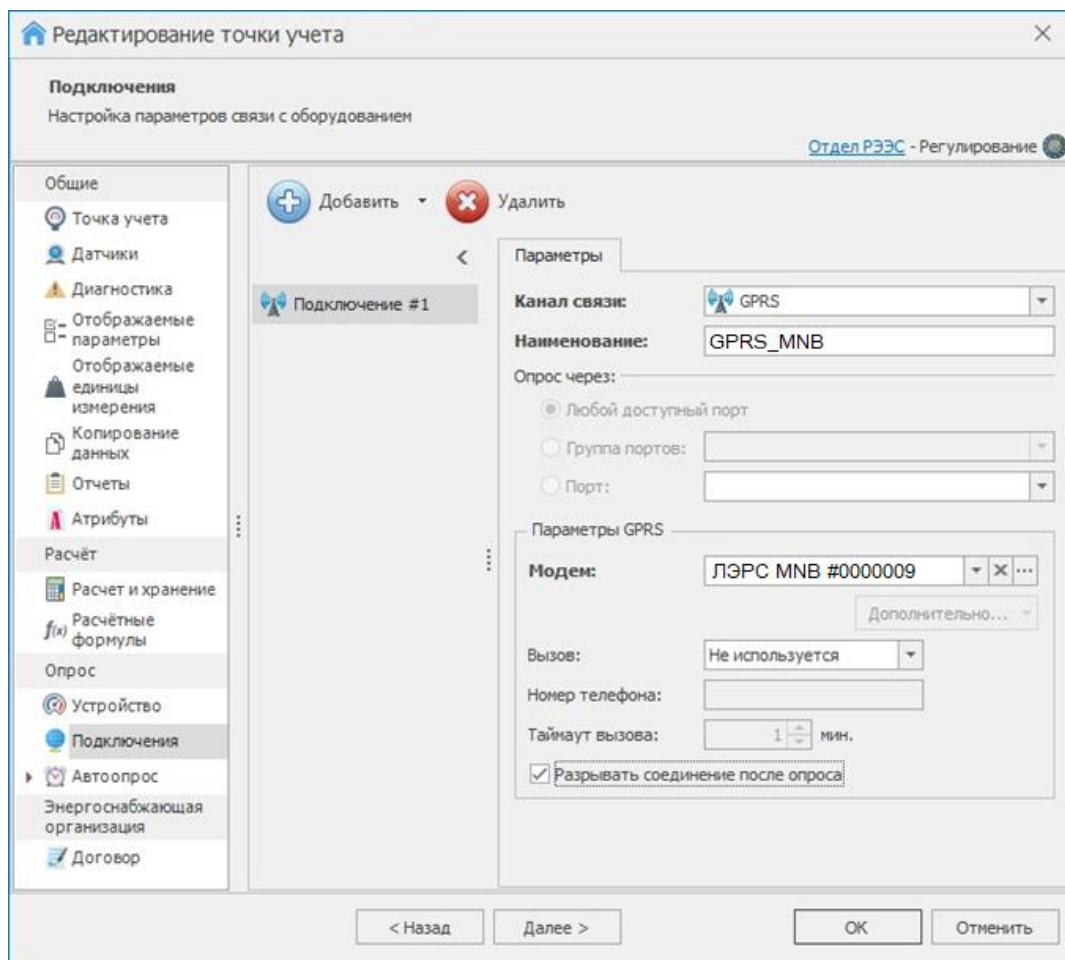
Затем в строке ниже ввести серийный номер модема (указан на боковой части корпуса, на коробке, а также в паспорте). Серийный номер должен быть 7-значным, в соответствии с отображением серийного номера в утилите конфигурирования «ЛЭРС MNB» (см. п. 5.2)



4. В окне «Создание оборудования» перейти в пункт меню «Коммуникац. оборуд.». В поле «Идентификатор» также ввести серийный номер модема.

Другие поля в различных пунктах меню окна «Создание оборудования» заполнять необязательно.

5. Создать точку учёта. В точке учёта создать подключение с каналом связи GPRS, выбрав в строке «Модем» созданный ранее ЛЭРС MNB.



6. В пункте меню «Автоопрос» выбрать созданное подключение и установить галочку «Опрашивать при подключении GPRS-устройства».

7. При необходимости заполнить данными другие пункты меню точки учёта.